



# S2201

操作说明书  
用户指南



# 目录

## 1. 机器指南

如何阅读本手册.....	3
介绍.....	3
法律禁止.....	3
免责声明.....	3
请使用中性复印纸.....	3
部件指南.....	5
外部.....	5
内部.....	6
安装驱动程序和软件.....	7
USB 快速安装.....	7
升级或删除打印机驱动程序.....	7
什么是 Smart Organizing Monitor? .....	10

## 2. 装入纸张

支持的纸张.....	11
不推荐的纸张类型.....	13
打印区域.....	14
装入纸张.....	15
将纸张装入纸盘 1 中.....	15
将纸张装入手送台.....	18
通过 Smart Organizing Monitor 指定纸张类型和纸张尺寸.....	19

## 3. 打印文件

基本操作.....	21
在纸张的两面打印 .....	22
取消打印作业.....	23
如果发生纸张不匹配.....	24
使用不匹配的纸张继续打印.....	24
取消打印作业.....	24

## 4. 使用实用工具配置机器

使用 Smart Organizing Monitor.....	25
查看状态信息.....	25
配置机器设置.....	26
打印配置页或测试页.....	27

---

更新固件.....	27
<b>5. 维护机器</b>	
更换打印盒.....	29
清洁注意事项.....	31
清洁机器内部.....	32
<b>6. 故障排除</b>	
常见问题.....	33
送纸问题.....	34
取出打印卡纸.....	35
打印质量问题.....	41
查看机器情况.....	41
打印问题.....	42
打印位置与显示位置不一致.....	42
Smart Organizing Monitor 中的错误和状态信息.....	44
<b>7. 附录</b>	
碳粉的注意事项.....	45
移动和搬运机器.....	46
处理.....	46
到何处询问.....	46
耗材.....	47
打印盒.....	47
机器规格.....	48
常规功能规格.....	48
打印功能规格.....	49
商标.....	51
<b>索引</b> .....	53

# 1. 机器指南

## 如何阅读本手册

### 介绍

本手册包括有关如何操作和使用本机器的详细说明和注意事项。为了您的安全和利益，在使用本机器之前，请仔细阅读本手册。将本手册放在便于快速查阅的位置。

### 法律禁止

请勿复印或打印法律禁止复制的任何项目。

根据当地法律，复制或打印以下项目一般属于违法行为：

纸币、印花税票、债券、股票、银行汇票、支票、护照、驾驶执照。

上述各项仅供参考，并未涵盖全部项目。本公司不对其完整性或精确性负责。用户对复印或打印某些项目的合法性存有疑问，请向您的法律顾问咨询。

### 免责声明

本手册的内容若有更改，恕不另行通知。

在适用法律允许的最大范围内，任何情况下，对于因本机故障、存储数据丢失、使用或未使用本产品及随附的操作手册而导致的任何损害，制造商不承担任何责任。

请确保经常在本机复制或备份存储数据。由于操作错误或机器故障，文件或数据可能会丢失。

任何情况下，对于因使用本机器创建的任何文件或您操作数据而导致的任何结果，制造商不承担任何责任。

为了获得良好的输出质量，制造商建议使用他们提供的原装碳粉。

本手册采用两种尺寸符号。

由于产品改进或变更，本指南中的某些示例或说明可能与您的产品有所不同。

### 请使用中性复印纸

复印机使用纸张进行复印，而纸张的特性将会直接影响到副本的质量。纸张一般可分为酸性和中性两类，为了保证复印机可长期稳定地使用和维持良好的复印质量，复印时使用中性纸较为妥当。

酸性纸中的硫酸铝成份与空气中的水分接触后会发生酸性变化，复印机内部的零件也会因此受到酸化腐蚀。加之，酸性纸本身亦容易酸化并引致变色和干化，所以，这种纸不适于复印及印刷之用。另外，纸粉多又是酸性纸的一大特征。纸粉多将会造成送纸不良，操作件感应失误，零件的使用寿命缩短和各部位故障率增加。而故障率的增加势必导致修理次数增多，从而使零件及修理费用的成本高涨。所以，我们郑重向您推荐请使用中性纸。

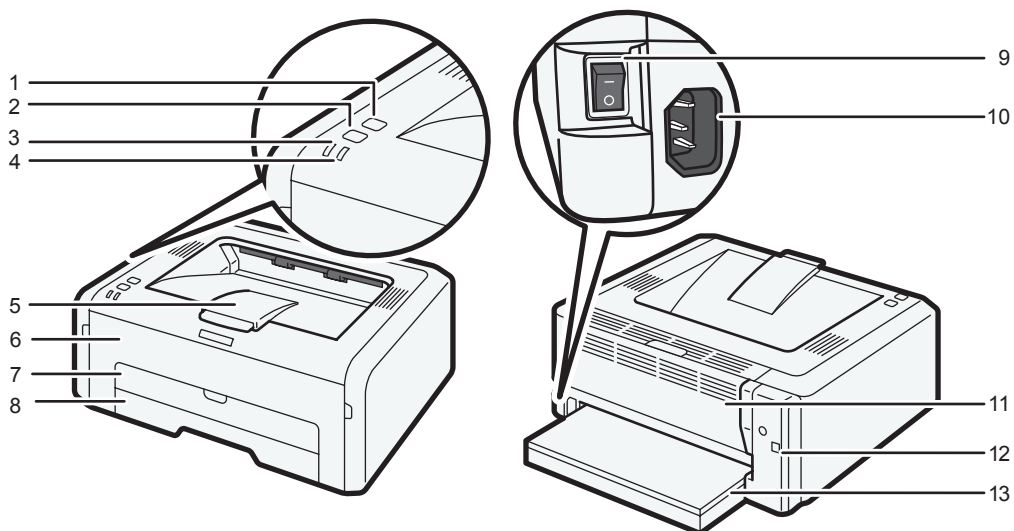
请向销售店直接查询有关中性纸的价格及其相关情况。

# 部件指南

本节介绍机器的前后侧各部件名称并概述其功能。

1

## 外部



DEK034

### 1. [作业重设]键

按此键可取消正在进行的打印作业。

### 2. [启动]键

按此键可打印测试页。在进行双面打印时，您还可以使用此键在纸张背面上进行打印以及执行强制打印。

### 3. 电源指示灯

机器打开时此指示灯亮起蓝色。机器接收打印作业或正在打印时，指示灯闪烁。

### 4. 警告指示灯

如果机器的纸张或耗材用完、纸张设置与驱动程序指定的设置不匹配或发生其他错误时，则此指示灯亮起红色。

### 5. 挡板

提起此挡板可以防止纸张掉落。

### 6. 前盖

打开此盖可更换耗材或清除卡纸。

**7. 手送台**

此纸盘可放置 1 张普通纸。

**8. 纸盘 1**

此纸盘最多可放置 150 张普通纸。

**9. 电源开关**

此开关用于打开或关闭电源。

**10. 电源接口**

在此处将电源线连接到机器。将电缆另一端插入附近的墙上插座。

**11. 后盖**

打开此盖板，将纸张面朝上进行传送，或取出卡纸。

**12. USB 端口**

使用此端口通过 USB 连接线将机器连接到计算机。

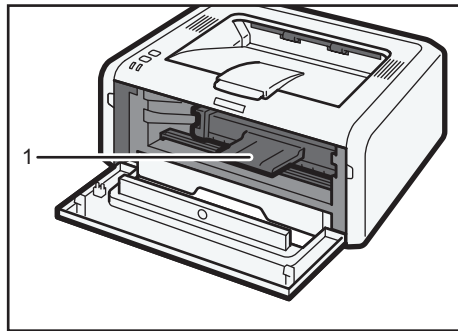
**13. 纸盘盖**

延伸纸盘时请安装此盖。

---

**内部**

---



DEK099

**1. 打印盒**

机器打印到纸张上时需要的替换耗材。有关更换打印盒的详细信息，请参见 p.29 “更换打印盒”。



# 安装驱动程序和软件

可以使用随附的 CD-ROM 为本机安装必要的驱动程序。

与本机的驱动程序和软件相兼容的操作系统为：Windows XP/Vista/7/8/8.1 和 Windows Server 2003/2003 R2/2008/2008 R2/2012/2012 R2。

本节示例中的步骤以 Windows 7 为基础，实际步骤取决于所使用的操作系统。

## ★重要信息

- 在安装程序窗口中还未提示开启机器之前，请勿开启机器。如果您在机器处于开启状态时将其连接至计算机，则将无法正确安装驱动程序。
- 在安装程序窗口中还未提示将 USB 电缆连接至机器之前，请勿将 USB 电缆连接至机器。如果您在还未出现提示之前将机器连接至计算机，则计算机过早地识别该机器，使您无法正确安装驱动程序。

## USB 快速安装

1. 关闭除本手册以外的所有应用程序。
2. 将 CD-ROM 插入 CD-ROM 驱动器。
3. 选择语言和产品界面，然后单击[确定]。
4. 从 CD-ROM 菜单中，单击[USB 快速安装]。
5. 按照安装向导中的指示进行操作。

## 升级或删除打印机驱动程序

### ★重要信息

- 根据您使用的操作系统，步骤和术语可能有所不同。

## 升级打印机驱动程序

1. 在[开始]菜单中，单击[设备和打印机]。
  - Windows XP、Windows Server 2003 / 2003 R2:  
在[开始]菜单中，选择[打印机和传真]。
  - Windows Vista、Windows Server 2008:  
在[开始]菜单中，选择[控制面板]，然后单击[硬件和声音]类别中的[打印机]。
  - Windows 8/8.1、Windows Server 2012/2012 R2:

在超级按钮栏上单击[设置]，然后单击[控制面板]。出现[控制面板]窗口时，单击[查看设备和打印机]。

**2. 右击要更改的打印机的图标，然后单击[打印机属性]。**

- Windows XP/Vista、Windows Server 2003/2008:

右键单击机器的图标，然后单击[属性]。

**3. 单击[高级]选项卡。**

**4. 单击[新驱动程序...]，然后单击[下一步]。**

**5. 单击[从磁盘安装...]。**

**6. 单击[浏览...]，然后选择打印机驱动程序位置。**

**7. 单击[确定]，然后指定打印机型号。**

**8. 单击[下一步]。**

**9. 单击[完成]。**

**10. 单击[确定]，关闭打印机属性窗口。**

**11. 重新启动计算机。**

## 删除打印机驱动程序

---

**1. 在[开始]菜单中，单击[设备和打印机]。**

- Windows XP、Windows Server 2003 / 2003 R2:

在[开始]菜单中，选择[打印机和传真]。

- Windows Vista、Windows Server 2008:

在[开始]菜单中，选择[控制面板]，然后单击[硬件和声音]类别中的[打印机]。

- Windows 8/8.1、Windows Server 2012/2012 R2:

在超级按钮栏上单击[设置]，然后单击[控制面板]。出现[控制面板]窗口时，单击[查看设备和打印机]。

**2. 右击要删除的打印机的图标，然后单击[删除设备]。**

- Windows XP/Vista、Windows Server 2003/2003 R2/2008

右键单击要删除的机器的图标，然后单击[删除]。

**3. 单击[是]。**

**4. 单击任意打印机图标，然后单击[打印服务器属性]。**

**5. 单击[驱动程序]选项卡。**

**6. 若显示[更改驱动程序设置]，请单击它。**

**7. 单击[删除...]。**

**8. 选择[删除驱动程序和驱动程序包。]，然后单击[确定]。**

9. 单击[是]。
10. 单击[删除]。
11. 单击[确定]。
12. 单击[关闭]，关闭打印服务器属性窗口。

# 什么是 Smart Organizing Monitor?

1

从随附的 CD-ROM 中在计算机上安装此实用工具即可使用。

Smart Organizing Monitor 提供以下功能:

- 显示机器状态  
显示卡纸信息和其他错误信息。
- 纸张尺寸和类型设置  
显示机器上可用的纸张尺寸或类型设置。
- 打印测试页和配置页  
打印列表/报告可查看机器的设置列表和其他信息。
- 修改系统设置  
用于更改自定义纸张尺寸设置和机器的其他设置。
- 修改打印机设置  
用于更改机器的打印设置，如[错误跳过:]和[!O 超时:]。

有关如何使用 Smart Organizing Monitor 基本说明的详细信息，请参见 p.25 “使用实用工具配置机器”。

## 2. 装入纸张

### 支持的纸张

#### 纸张尺寸

- A4
- 8<sup>1</sup>/<sub>2</sub>" × 11" (信纸)
- 8<sup>1</sup>/<sub>2</sub>" × 14" (法律用纸)
- B5
- 5<sup>1</sup>/<sub>2</sub>" × 8<sup>1</sup>/<sub>2</sub>" (半信纸)
- 7<sup>1</sup>/<sub>4</sub>" × 10<sup>1</sup>/<sub>2</sub>" (行政用纸)
- A5
- A6
- B6
- 16K (197 × 273 mm)
- 16K (195 × 270 mm)
- 16K (184 × 260 mm)
- 自定义纸张尺寸

自定义纸张尺寸支持如下纸张尺寸:

- 宽度
  - 纸盘 1: 约 100-216 mm (3.9-8.5 英寸)
  - 手送台: 约 90-216 mm (3.6-8.5 英寸)
- 长度
  - 约 148-356 mm (5.8-14 英寸)

#### 纸张类型

- 普通纸 (65-99 g/m<sup>2</sup> (17-26 磅) )
- 再生纸 (75-90 g/m<sup>2</sup> (20-24 磅) )
- 薄纸 (52-64 g/m<sup>2</sup> (14-17 磅) )
- 厚纸 (100-130 g/m<sup>2</sup> (26.6-34 磅) )

#### 纸张容量

- 纸盘 1
  - 150 张
  - (70 g/m<sup>2</sup>、19 磅)

## 2. 装入纸张

---

- 手送台

1 张

(70 g/m<sup>2</sup>、19 磅)

## 不推荐的纸张类型

请勿使用以下类型的纸张：

- 喷墨打印机纸张
- 粘性墨水特殊纸张
- 弯曲、折叠或有折痕的纸张
- 卷曲或扭曲的纸张
- 起皱的纸张
- 潮湿的纸张
- 很脏或破损的纸张
- 容易产生静电的过分干燥的纸张
- 已经打印过的纸张，除有信头图案的纸张以外。

采用非激光打印机（例如黑白和彩色复印机、喷墨打印机等）打印过的纸张尤其可能造成故障。

- 特殊纸张，如热敏纸和复写纸
- 纸张重量比限制值更重或更轻
- 带有窗、洞、孔眼，图案或凹凸的纸张
- 上面贴有胶纸或原纸的粘胶标签纸
- 带有回形针或订书钉的纸张

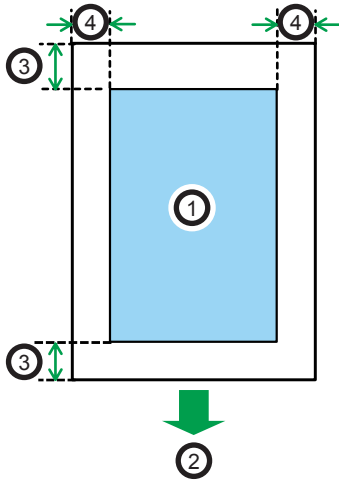
### 注

- 装入纸张时，注意不要触摸纸张表面。
- 即使机器的纸张充足，采用保存不当的纸张打印时也会造成卡纸、打印质量下降或出现故障。

## 打印区域

下图显示机器可以打印的纸张区域。

从打印机驱动程序



1. 打印区域
2. 进纸方向
3. 约 4.2 mm (0.2 英寸)
4. 约 4.2 mm (0.2 英寸)

### 注

- 根据纸张尺寸和打印机驱动程序设置，打印区域可能会有所不同。
- 若要调整打印位置，请指定 Smart Organizing Monitor 中[系统]标签上的[纸盘 1: 打印位置]或[手送台: 对位]。



# 装入纸张

在输入纸盘中装入一叠用于打印的纸。

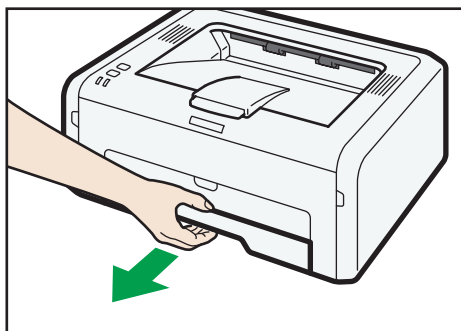
## ★重要信息

- 装入纸张时，请务必配置手送台和纸盘 1 的纸张尺寸和纸张类型。打印文件时，请在打印机驱动程序中指定纸张尺寸和纸张类型，并选择纸盘，以便装入纸张时配置的设置可用来进行打印。
- 如果在手送台中装入纸张后打印测试页，则会先送入手送台中间的纸张。
- 机器在预热时，请勿在手送台中装入纸张。
- 启用节能模式时请勿在手送台中装入纸张。
- 纸张卷曲可能会卡纸。装纸前，请将卷曲的纸张整理平整。

2

## 将纸张装入纸盘 1 中

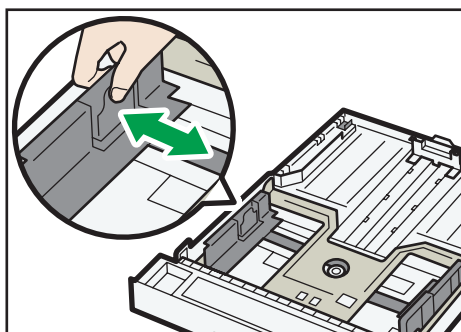
1. 慢慢拉出纸盘 1，然后用双手将其取出。



DEK097

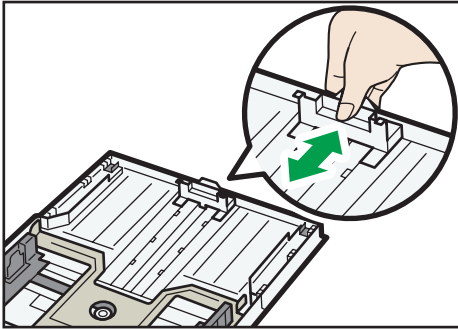
将纸盘放在平坦的表面上。

2. 捏住侧边纸张导板上的夹子，将其滑动使之与标准尺寸相符。



CTT073

3. 捏住末端纸张导板，向内滑动到与标准尺寸相符。

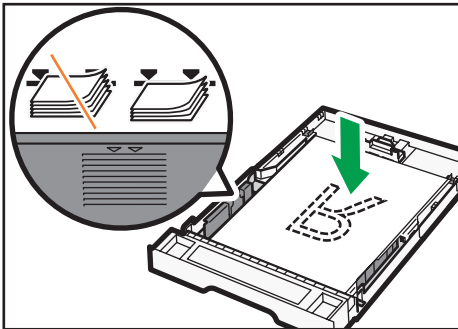


CTT074

4. 将纸张装入纸盘前先将其扇开。

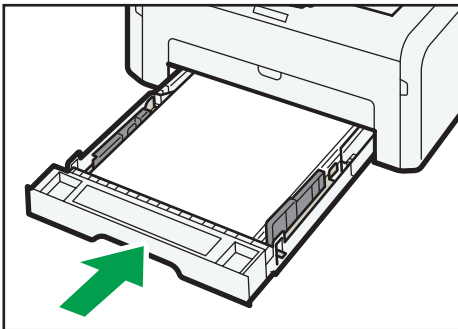
5. 装入新纸叠，打印面朝下。

请确保纸张叠放的高度不超过纸盘内标记的上限。



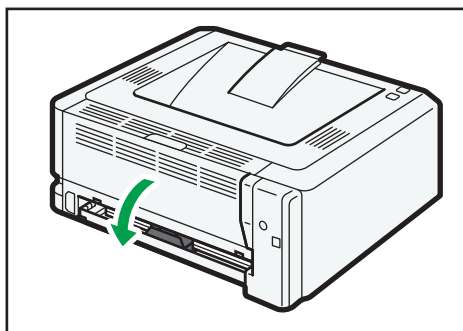
CTT075

6. 小心笔直地将纸盘 1 推入到机器中。



DEK085

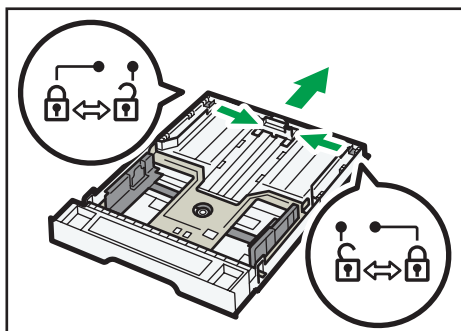
要避免卡纸，请确保正确插入纸盘。  
要将纸张面朝上进行送纸，请打开后盖。



DEK103

### 延伸纸盘 1，以便装入纸张

1. 慢慢拉出纸盘 1，然后用双手将其取出。
2. 释放纸盘两侧的延长板锁，然后拉出延长板。

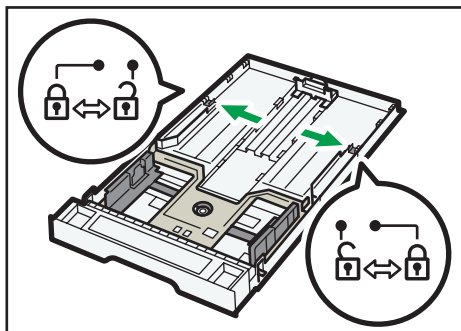


CTT077

确保延长板的内表面与刻度对齐。

可以分三步调节延长板长度。使用 A4 纸张时，请将长度调整至纸盘中的“②”标记指示的位置。

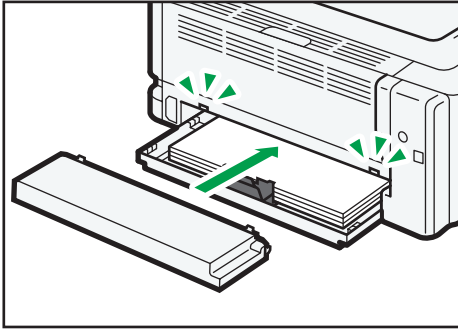
3. 拉出延长板，并将其锁定。



CTT076

4. 执行“将纸张装入纸盘 1 中”的步骤 2-6。

5. 盖上纸盘盖。



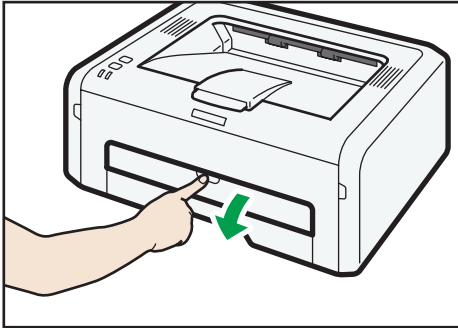
DEK104

注

- 装入长度大于 A4 纸的法律用纸或自定义尺寸纸张时，请勿安装纸盘盖。

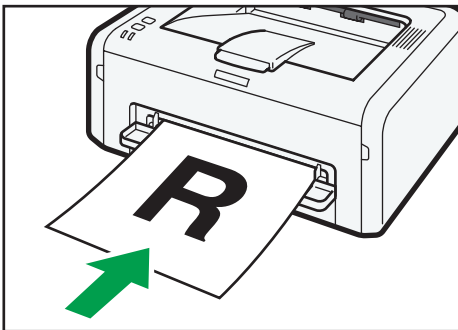
## 将纸张装入手送台

1. 打开手送台。



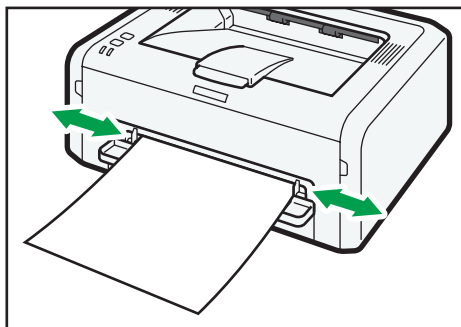
DEK098

2. 向外滑动侧边导板，装入纸张（打印面朝上），然后将它推进去，直到靠住机器停止不动为止。



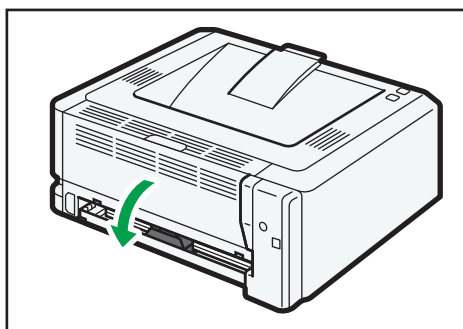
DEK087

### 3. 将侧边导板调整至纸张宽度。



DEK088

要将纸张面朝上进行送纸，请打开后盖。



DEK103

## 通过 Smart Organizing Monitor 指定纸张类型和纸张尺寸

本节示例中的步骤以 Windows 7 为基础，实际步骤取决于所使用的操作系统。

### 指定纸张类型和纸张尺寸

1. 在[开始]菜单中，单击[所有程序]。
2. 单击[Smart Organizing Monitor for Lenovo xxx Series]。
3. 单击[Smart Organizing Monitor for Lenovo xxx Series Status]。
4. 如果您正在使用的机器未被选中，请单击[选择设备...]，然后选择机器的型号。
5. 单击[确定]。
6. 在[状态]选项卡上，单击[更改...]。
7. 选择纸张类型和纸张尺寸，然后单击[确定]。
8. 单击[关闭]。

## 更改自定义纸张尺寸

---

1. 在[开始]菜单中，单击[所有程序]。
2. 单击[Smart Organizing Monitor for Lenovo xxx Series]。
3. 单击[Smart Organizing Monitor for Lenovo xxx Series Status]。
4. 如果您正在使用的机器未被选中，请单击[选择设备...]，然后选择机器的型号。
5. 单击[确定]。
6. 在[用户工具]选项卡上，单击[打印机配置]。
7. 在[系统]选项卡上，在[测量单位:]列表中选择[毫米]或[英寸]。
8. 在[横向: (100 至 216mm)]框中输入宽度。
9. 在[纵向: (148 至 356mm)]框中输入长度。
10. 单击[确定]。
11. 单击[关闭]。

### 注

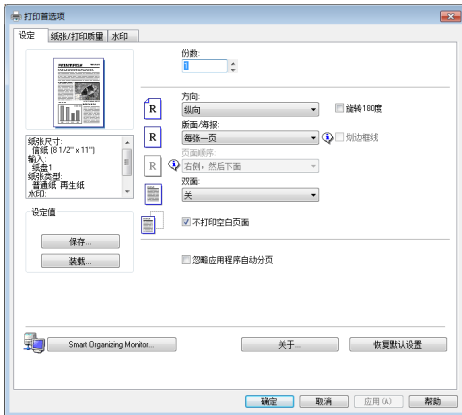
- 不能通过 Smart Organizing Monitor 指定手送台中纸张的设置。

# 3. 打印文件

## 基本操作

使用打印机驱动程序从计算机中打印文件。

### 1. 创建文件后，打开文件应用程序自带的[打印首选项]对话框。



### 2. 根据需要更改打印设置。

可以通过打印机驱动程序指定以下打印设置：

- 在单张纸上打印多个页面
- 将单个页面打印到多张纸上
- 在纸张的两面打印
- 不打印空白页
- 将打印件分页
- 将打印机驱动程序设置保存为一个文件
- 撤消和删除保存的打印机属性设置
- 在自定义尺寸纸张上打印
- 在较小尺寸的纸张上打印大纸张尺寸的文件
- 缩小和放大文件尺寸
- 更改打印分辨率
- 打印时节约碳粉
- 更改抖动模式
- 在打印件上添加文本水印

关于各设置项的详细信息，请单击[帮助]。

### 3. 完成设置更改时，请单击[确定]。

#### 4. 使用文件应用程序自带的打印功能打印文件。

##### 注

- 如果发生卡纸，则打印会中途停止。打开前盖，取出打印盒，然后取出卡纸。如果用这种方式无法取出卡纸，请打开定影盖取出卡纸。关闭盖后，打印会自动继续。
- 如果机器在打印过程中过热，将会停止工作。待机器冷却后，将自动继续打印。

## 在纸张的两面打印

### 重要信息

- 此功能不适用于手送台。

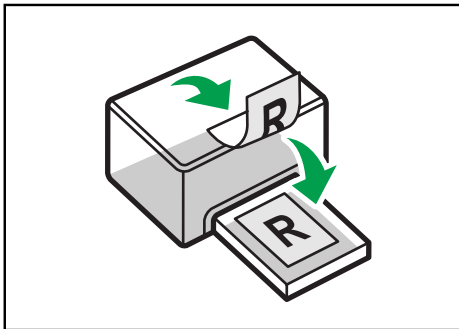
1. 创建文件后，打开文件应用程序自带的[打印首选项]对话框。
2. 在[设定]选项卡上的[双面:]列表框中，选择要打开装订输出件的方式。
3. 进行任意其他设置之后，单击[确定]。
4. 开始打印。

机器首先仅在单面打印，在 Smart Organizing Monitor 屏幕上显示信息后即可重新装入反转的输出件。

5. 取出输出盘上的所有打印件并将其放置在纸盘 1 中。

要在打印件的反面打印，将打印件翻面使空白面朝下放入纸盘 1 中。

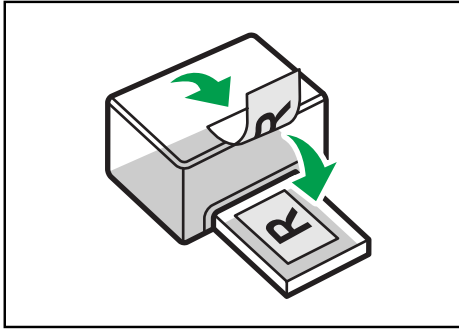
纵向



CTT009



## 横向



CTT010

### 6. 按[启动]键。

#### 注

- 如果后盖是打开着的，将纸张面朝上从后面传送。以正确的顺序重新排列打印好的页。

## 取消打印作业

根据不同的作业状态，可以使用机器的控制面板或计算机取消打印作业。

### 打印开始前取消打印作业

1. 在计算机的任务栏上双击打印机图标。
2. 选择要取消的打印作业，单击[文件]菜单，然后单击[取消]。

#### 注

- 如果取消的打印作业已经在处理中，则继续打印几页后才会取消。
- 取消大型打印作业可能需要一段时间。

### 打印进行中取消打印作业

1. 按[作业重设]键。

## 如果发生纸张不匹配

如果纸张尺寸或类型与打印作业的设置不匹配，则机器会报错。有两种方法解决此错误：

### 使用不匹配的纸张继续打印

使用换页功能，忽略错误并使用不匹配的纸张打印。

### 重设打印作业

取消打印。

3

---

### 使用不匹配的纸张继续打印

---

如果纸张对打印作业而言太小，则打印的图像会被切掉。

1. 如果 Smart Organizing Monitor 上显示错误信息，则按[启动]键。

---

### 取消打印作业

---

1. 如果 Smart Organizing Monitor 上显示错误信息，则按[作业重设]键。

# 4. 使用实用工具配置机器

## 使用 Smart Organizing Monitor

### ★重要信息

- 要使用 Smart Organizing Monitor，请安装打印机驱动程序。

### 查看状态信息



DEK008

#### 1. 图像区

用图标显示机器状态。

#### 2. 状态区

- 纸张尺寸  
显示机器配置的纸张尺寸。
- 纸张类型  
显示机器配置的纸张类型。
- 碳粉  
因为机器不监测剩余碳粉量，总是显示“\*\*\*”。
- 计数器  
显示机器已打印的页数。

### 3. 选择设备区

显示所选型号的名称。

### 4. 信息区

出现一条信息显示机器的状态。

有关错误信息的详细信息，请参见 p.44 “Smart Organizing Monitor 中的错误和状态信息”。

---

## 配置机器设置

---

Smart Organizing Monitor 用于修改机器的设置。

4

1. 在[开始]菜单中，单击[所有程序]。
2. 单击[Smart Organizing Monitor for Lenovo xxx Series]。
3. 单击[Smart Organizing Monitor for Lenovo xxx Series Status]。
4. 如果您正在使用的机器未被选中，请单击[选择设备...]，然后选择机器的型号。
5. 单击[确定]。
6. 在[用户工具]选项卡上，单击[打印机配置]。
7. 根据需要更改设置。
8. 单击[确定]。
9. 单击[关闭]。

## 选项卡设置

---

本节概述可使用 Smart Organizing Monitor 进行修改的机器设置中的各选项卡。有关各设置项目的详细信息，请参见 Smart Organizing Monitor 帮助。

### 系统选项卡

- 注册自定义纸张尺寸。
- 当打印结果不佳时，调整打印位置或浓度以改善打印质量。
- 启用或禁用节能模式，并指定模式切换前需等待的时间。
- 更新机器固件。

### 打印机选项卡

- 配置当机器的纸张尺寸和/或类型设置与打印机驱动程序的设置不匹配时机器的运作方式。
- 如果机器未能接收打印作业，指定其等待的时间。

## 打印配置页或测试页

### ★重要信息

- 打印测试页时，请将纸张尺寸设置为 A4 纸或信纸。打印其他报告时，请将纸张尺寸设置为 A4 纸、信纸或法律用纸。

1. 在[开始]菜单中，单击[所有程序]。
2. 单击[Smart Organizing Monitor for Lenovo xxx Series]。
3. 单击[Smart Organizing Monitor for Lenovo xxx Series Status]。
4. 如果您正在使用的机器未被选中，请单击[选择设备...]，然后选择机器的型号。
5. 单击[确定]。
6. 在[用户工具]选项卡上，在[列表/测试:]列表中选择[测试页]或[配置页]。
7. 单击[打印]。

## 更新固件

### ★重要信息

- 对于因客户使用本软件或使用不当而导致的损害，本公司概不承担责任。
- 对于客户和第三方之间因使用本软件或使用不当而引起的任何争议，本公司概不承担责任。
- 要确保成功完成固件更新，请在更新前后分别打印出配置页。
- 请确保固件更新期间切勿断开 USB 连接线。
- 进行固件更新时，请从机器上断开所有不必要的连接线。
- 如有必要，请提前修改计算机的电源管理设置以确保计算机在更新固件期间不进入待机或休眠模式。
- 从制造商网站上下载固件。

要更新固件，请从 Windows 中使用 Smart Organizing Monitor。

1. 在[开始]菜单中，单击[所有程序]。
2. 单击[Smart Organizing Monitor for Lenovo xxx Series]。
3. 单击[Smart Organizing Monitor for Lenovo xxx Series Status]。
4. 如果您正在使用的机器未被选中，请单击[选择设备...]，然后选择机器的型号。
5. 单击[确定]。
6. 在[用户工具]选项卡上，单击[打印机配置]。
7. 在[系统]选项卡上，单击[打印机固件更新...]。
8. 单击[确定]。

9. 指定 DWN 文件的位置，然后单击[打开]。
10. 当 Smart Organizing Monitor 上显示信息说明固件更新已完成后，关闭机器电源然后重新打开。

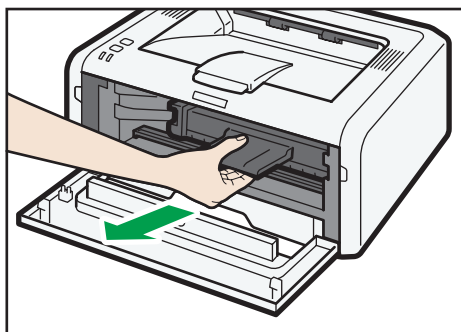
# 5. 维护机器

## 更换打印盒

### ★重要信息

- 本机不监测剩余碳粉量，如果机器没有碳粉也不会显示信息提示用户更换打印盒。如果打印的图像突然变浅或模糊，则请更换碳粉盒。
- 应将打印盒存放于阴凉处。
- 实际可打印的数量因图像数量和浓度、一次打印的页数、纸张类型和尺寸以及环境条件（如温度和湿度）而异。碳粉质量会随时间下降。
- 为了获得良好的打印质量，制造商建议您使用他们提供的原装碳粉。
- 对因在办公产品上使用非原装部件而导致的任何损坏或损失，制造商概不负责。

1. 打开前盖，然后小心地将其放低。
2. 握住打印盒中部，小心水平地拉出来。

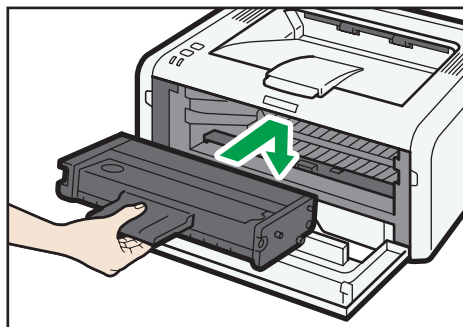


DEK092

3. 依次从包装盒和塑料袋中取出新的打印盒。
4. 拿住打印盒，水平摇晃五六下。

沿水平方向摇晃打印盒。如果没有正确摇晃碳粉盒，则打印出来的前几页可能会出现模糊或拖尾。

5. 水平滑动打印盒，然后慢慢地推动它。最后，向下推动碳粉盒直至卡入到位。



DEK094

6. 小心地向上推动前盖，直到关闭为止。



## 清洁注意事项

请定期清洁机器以维持较高的打印质量。

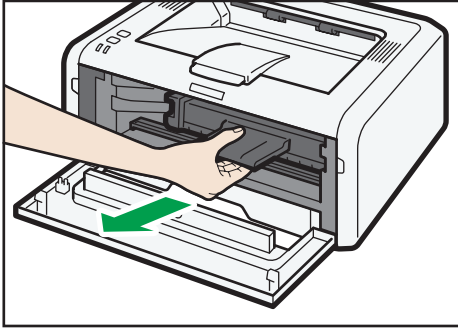
用软布干擦机身表面。如果干擦不够，请使用完全拧干的柔软湿布擦拭。如果仍然不能去除污垢污渍，请使用中性清洁剂，用完全拧干的湿布反复擦拭，然后干擦该区域使其干燥。

### ★重要信息

- 为防止变形、变色或破裂，请勿使用挥发性化学物品（例如汽油、稀释剂或喷雾杀虫剂）擦拭机器。
- 如果机器内部有灰尘或污渍，请用清洁的干布擦拭。
- 每年必须至少从墙壁插座上拔掉插头一次。清除插头和插座上的所有灰尘和污垢，然后再重新连接。积聚的灰尘和污垢可能导致起火危险。
- 请勿让纸夹、订书钉或其他小物件掉进机器内部。

## 清洁机器内部

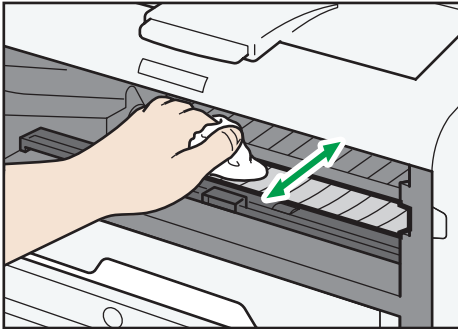
1. 打开前盖，然后小心地将其放低。
2. 握住打印盒中部，小心水平地拉出来。



DEK092

5

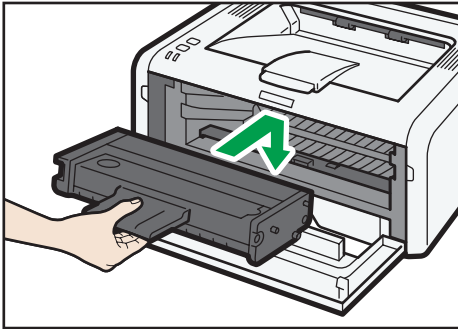
3. 用布前后来回擦拭机器内部。



DEK105

小心擦拭，注意不要接触机器内部的任何突出物。

4. 水平滑动打印盒，然后慢慢地推动它。最后，向下推动碳粉盒直至卡入到位。



DEK094

5. 小心地向上推动前盖，直到关闭为止。

# 6. 故障排除

## 常见问题

本节介绍如何对操作机器时可能出现的常见问题进行故障排除。

问题	可能的原因	解决方法
机器无法打开。	没有正确连接电源线。	<ul style="list-style-type: none"><li>• 确保电源插头牢牢地插入墙上插座中。</li><li>• 通过连接其他工作设备，确保墙上插座没有故障。</li></ul>
没有打印页面。	USB 连接线未正确连接。	重新连接 USB 连接线。
听到奇怪的噪音。	耗材未正确安装。	检查耗材是否已正确安装。


### 注

- 如果这些问题依然存在，请关闭电源，拔下电源线，然后与您的销售或服务代表联系。

## 送纸问题

如果机器运行正常，但无法送纸或者频繁卡纸，请检查机器和纸张的情况。

问题	解决方法
纸张无法顺利送入。	<ul style="list-style-type: none"> <li>• 使用受支持的纸张类型。请参见 p.11 “支持的纸张”。</li> <li>• 正确装入纸张，确保正确调整挡纸板。请参见 p.15 “装入纸张”。</li> <li>• 如果纸张卷曲了，请弄平纸张。</li> <li>• 从纸盘中取出纸张并将其扇开。随后，颠倒纸张顶部和底部，然后放到纸盘中。</li> </ul>
经常出现卡纸。	<ul style="list-style-type: none"> <li>• 如果纸张和挡纸板之间有缝隙，请调整挡纸板以消除缝隙。</li> <li>• 在打印包含大面积纯色的图像（这些图像会消耗大量碳粉）时，请避免在纸张的两面上进行打印。</li> <li>• 使用受支持的纸张类型。请参见 p.11 “支持的纸张”。</li> <li>• 装纸时，请确保纸张高度不超过挡纸板上的上限标记。</li> </ul>
一次送入多张纸。	<ul style="list-style-type: none"> <li>• 在装纸前，请先扇开纸张。另外请通过在平面（例如桌面）上踩纸来确保边缘平整。</li> <li>• 确保挡纸板位于正确的位置。</li> <li>• 使用受支持的纸张类型。请参见 p.11 “支持的纸张”。</li> <li>• 装纸时，请确保纸张高度不超过挡纸板上的上限标记。</li> <li>• 检查纸盘中仍有一些纸张剩余时是否没有添加纸张。 仅在纸盘中没有纸张剩余时添加纸张。</li> </ul>
纸张有褶皱。	<ul style="list-style-type: none"> <li>• 纸张潮湿。请使用保存良好的纸张。</li> <li>• 纸张过薄。请参见 p.11 “支持的纸张”。</li> <li>• 如果纸张和挡纸板之间有缝隙，请调整挡纸板以消除缝隙。</li> </ul>

问题	解决方法
打印的纸张卷曲。	<ul style="list-style-type: none"> <li>在输入盘中颠倒装入纸张。</li> <li>纸张潮湿。请使用保存良好的纸张。</li> </ul>
打印到页面上的图像是斜的。 	如果纸张和挡纸板之间有缝隙，请调整挡纸板以消除缝隙。

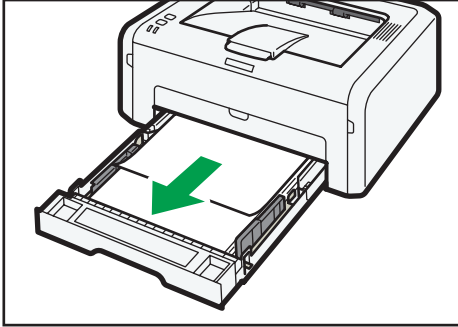
## 取出打印卡纸

### ★重要信息

- 卡纸上可能覆盖有碳粉。注意不要使其沾到手上或衣服上。
- 清除卡纸以后，如果立即进行打印，则打印件上的碳粉可能无法充分定影，从而弄脏纸张。打印一些测试页，直到不再出现污迹为止。
- 请勿用力取出卡纸，因为卡纸可能会撕破。残留在机器中的碎片会导致以后卡纸并且可能损坏机器。
- 卡纸可能导致页面丢失。请检查打印作业是否有丢失的页面，并重新打印没有打印输出的页面。
- 根据卡纸的情况，打开和关闭前盖并关闭电源，然后重新开启电源，连续两次，可能会自动弹出纸张。

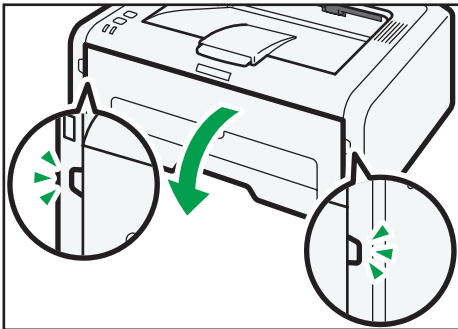
## 从纸盘 1 中取出卡纸

1. 将纸盘 1 拉出一半，然后检查是否卡纸。如果卡纸，请小心地取出卡纸。



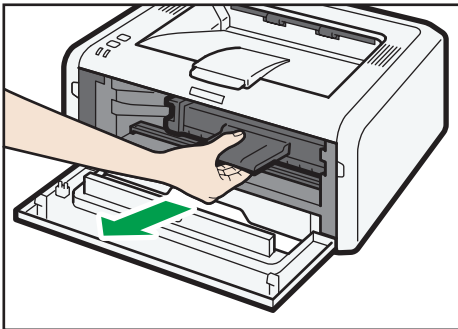
DEK086

2. 小心地将纸盘 1 滑回打印机中，直到停止不动为止。
3. 打开前盖，然后小心地将其放低。



DEK095

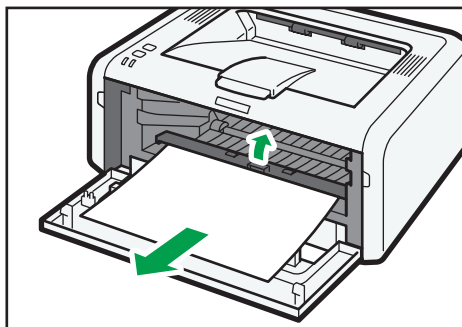
4. 握住打印盒中部，小心水平地拉出来。



DEK092

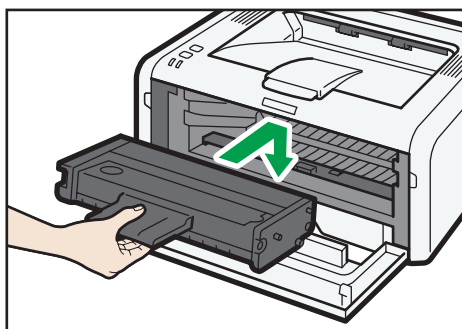
- 不要摇晃取出的打印盒。否则可能会导致剩余碳粉泄漏。
- 将打印盒放在纸张或类似材料上，以避免弄脏您的工作区。

5. 提起导板，小心地取出卡纸。



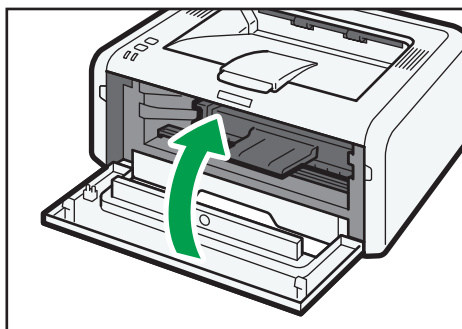
DEK093

6. 水平滑动打印盒，然后慢慢地推动它。最后，向下推动碳粉盒直至卡入到位。



DEK094

7. 小心地向上推动前盖，直到关闭为止。



DEK096

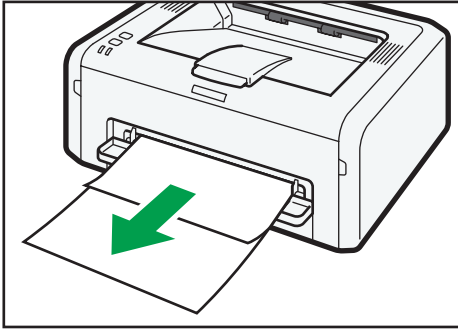
如果继续显示错误，请执行“打开后盖以取出卡纸”中描述的步骤。

## 从手送台中取出卡纸

### ★重要信息

- 由于挡纸板周围的温度很高，因此请等待温度冷却下来，然后再检查卡纸。

1. 如果手送台输入区域卡纸，请小心地取出卡纸。



DEK089

2. 关闭手送台。
3. 执行“从纸盘 1 中取出卡纸”中的步骤 3-7。

如果继续显示错误，请执行“打开后盖以取出卡纸”中描述的步骤。

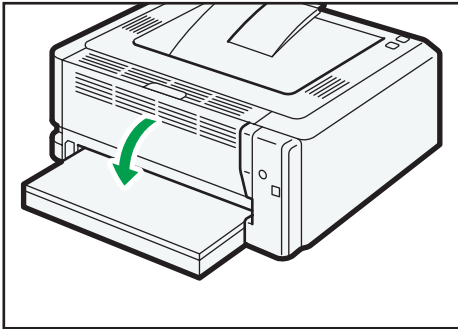
## 打开后盖以取出卡纸

6

### ★重要信息

- 由于挡纸板周围的温度很高，因此请等待温度冷却下来，然后再检查卡纸。

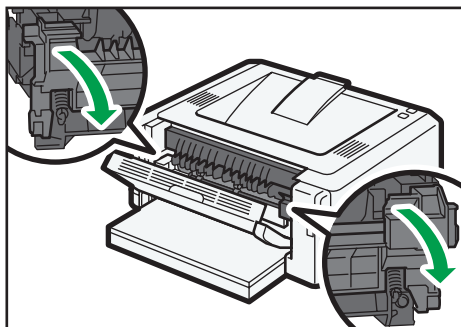
1. 打开后盖。



DEK090

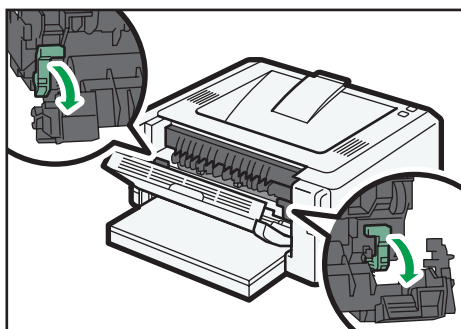


2. 打开定影盖。



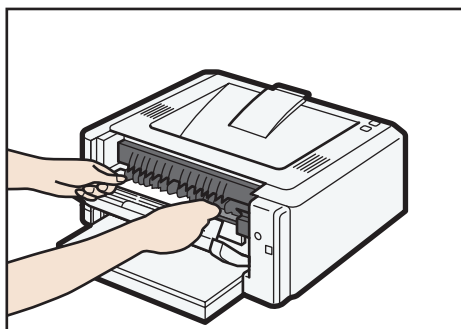
DEK101

3. 用拇指向下推动侧面的锁定杆。



DEK102

4. 小心地取出卡纸。

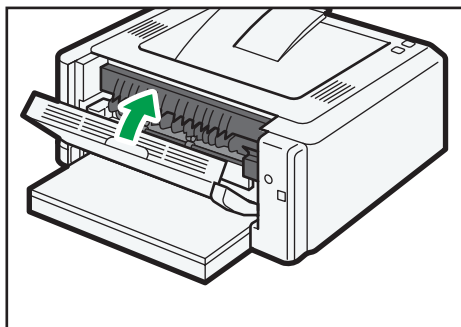


DEK100

5. 用拇指向上推动侧面上的锁定杆。

6. 关闭定影盖。

7. 关闭后盖。



DEK091

# 打印质量问题

## 查看机器情况

如果打印质量有问题，请先检查机器情况。

可能的原因	解决方法
机器的位置有问题。	确保机器位于水平表面上。将机器放在不会摇动或震动的位置。
使用了不受支持的纸张类型。	确保所用的纸张受机器支持。请参见 p.11 “支持的纸张”。
纸张类型设置不正确。	确保打印机驱动程序的纸张类型设置与装入的纸张类型一致。请参见 p.11 “支持的纸张”。
使用的是非原装打印盒。	非原装打印盒会降低打印质量，而且会引起故障。仅使用原装打印盒。请参见 p.47 “耗材”。
使用的是旧打印盒。	打印盒应在过期日期之前打开并在打开以后六个月内使用。
机器脏了。	请参见 p.29 “维护机器”，并根据需要清洁机器。

## 打印问题

问题	解决方法
出错。	<p>如果打印时出错，请更改计算机和打印机驱动程序设置。</p> <ul style="list-style-type: none"> <li>• 检查打印机图标名称是否没有超过 32 个字母数字字符。如果超过，请缩短名称。</li> <li>• 检查其他应用程序是否正在运行。</li> </ul> <p>关闭其他任何应用程序，因为它们可能会干扰打印。如果问题没有解决，请另外再关闭不需要的进程。</p> <ul style="list-style-type: none"> <li>• 检查是否使用了最新的打印机驱动程序。</li> </ul>
打印作业被取消。	<ul style="list-style-type: none"> <li>• 将 I/O 超时设置为大于当前设置。</li> </ul>
打印启动命令和实际打印之间的时间间隔太长。	<ul style="list-style-type: none"> <li>• 处理时间取决于数据量。处理大量数据（例如图形密集型文件）的时间较长。稍等片刻。</li> <li>• 要加快打印速度，请使用打印机驱动程序来降低打印分辨率。</li> </ul>
整个打印输出模糊不清。	<ul style="list-style-type: none"> <li>• 纸张潮湿。请使用保存良好的纸张。请参见 p.11 “支持的纸张”。</li> <li>• 如果启用了[节省碳粉]，则打印浓度通常比较低。</li> <li>• 可能聚集了冷凝物。如果温度或湿度变化较快，请在本机适应环境以后再使用。</li> </ul>
<p>使用某个应用程序时，无法正常打印，或者无法正常打印图像数据。</p> <p>打印的某些字符暗淡，或者没有打印某些字符。</p>	<ul style="list-style-type: none"> <li>• 更改打印质量设置。</li> </ul>
打印位置未对齐。	<p>通过指定 Smart Organizing Monitor 中[系统]选项卡上的[纸盘 1: 打印位置]或[手送台: 对位]来调整打印位置。</p>

### 打印位置与显示位置不一致

如果打印页面上的项目位置不同于计算机屏幕上显示的位置，可能是由于以下原因之一所致。

可能的原因	解决方法
页面布局设置的配置不正确。	检查应用程序中是否正确配置了页面布局设置。
纸张尺寸设置与装入的纸张不一致。	检查打印机驱动程序中指定的纸张尺寸是否与装入的纸张尺寸一致。

## Smart Organizing Monitor 中的错误和状态信息

信息	原因	解决方法
关闭打印机电源(通信错误)	<ul style="list-style-type: none"> <li>• 机器的电源线未插入。</li> <li>• 机器的电源未打开。</li> <li>• USB 电缆未连接。</li> </ul>	<ul style="list-style-type: none"> <li>• 检查打印机的电源线是否已插入。</li> <li>• 检查打印机电源开关是否已打开。</li> <li>• 检查 USB 电缆是否已正确连接。</li> </ul>
缺纸: 纸盘 1	纸盘 1 中的纸张已用完。	将纸张装入纸盘 1 中。请参见 p.15 “装入纸张”。
缺纸: 手送台	手送台的纸张已用完。	将纸张装入手送台。请参见 p.15 “装入纸张”。
卡纸: 内部/外部	机器发生卡纸。	取出卡住的纸张。请参见 p.34 “送纸问题”。
纸张尺寸不匹配	机器上指定的纸张尺寸和打印机驱动程序上指定的尺寸不匹配。	有关在机器上指定纸张尺寸设置的详细信息, 请参见 p.15 “装入纸张”。关于在打印机驱动程序中更改纸张尺寸设置的详细信息, 请参见打印机驱动程序帮助。
纸张类型不匹配	机器上指定的纸张类型和打印机驱动程序上指定的类型不匹配。	有关更改机器的纸张类型设置的详细信息, 请参见 p.15 “装入纸张”。关于在打印机驱动程序中更改纸张类型设置的详细信息, 请参见打印机驱动程序帮助。
内存溢出	数据太大或者太复杂而无法打印。	在[分辨率:]中选择[600 x 600dpi]可减小数据大小。有关详细信息, 请参见打印机驱动程序帮助。
未检测到打印盒	尚未安装打印盒。	重新安装打印盒。请参见 p.29 “更换打印盒”。

# 7. 附录

---

## 碳粉的注意事项

- 如果使用第三方碳粉，则无法保证机器正常运行。
- 根据打印条件，有时候打印机无法打印出规格中说明的纸张数量。
- 如果打印的图像突然变浅或模糊，则请更换碳粉盒。

## 移动和搬运机器

本节介绍您在长/短距离范围内移动机器时必须注意的事项。

长距离移动机器时，请使用原始包装材料来重新包装机器。

### ★重要信息

- 运输之前，请务必拔下机器上的所有电缆。
- 本机是精密设备。移动时，请务必小心操作。
- 请务必水平移动机器。上下楼梯搬运机器时，请格外小心。
- 移动机器时请勿取出打印盒。
- 移动机器时，请务必让机器保持水平。为了防止碳粉溅出，请小心移动机器。

#### 1. 务必检查以下几点：

- 电源开关已关闭。
- 从壁装插座上拔下电源线。
- 其他所有电缆都已从机器上拔下。

#### 2. 使用机器两侧的内嵌把手抬起机器，然后水平搬动到使用位置。

### ↓注

- 要长距离移动机器，请将其包装妥当。在搬运过程中，请小心不要翻倒或倾斜机器。
- 在搬运过程中，如果机器未保持水平，则碳粉可能会溅到机器内。
- 有关移动机器的详细信息，请与您的销售或服务代表联系。

---

## 处理

---

有关正确处理本机的信息，请询问您的销售或服务代表。

---

## 到何处询问

---

要了解本手册包含主题的更多信息，或了解本手册未涵盖的其他主题，请咨询您的销售或服务代表。



# 耗材

## 打印盒

打印盒	每盒平均可打印的页数* <sup>1</sup>
黑色	2,600 页

\*1 可打印页数是基于符合 ISO/IEC 19752 标准，且图像浓度为出厂默认值。ISO/IEC 19752 是国际标准化组织针对打印页数的测量制定的国际标准。

### 注

- 除非在碳粉用完之前更换打印盒，否则打印无法继续。为便于更换打印盒，我们建议您购买并储存多余的打印盒。
- 实际可打印的页数将视图像容量和浓度、一次要打印的页数、所用的纸张类型和纸张尺寸以及环境条件（例如温度和湿度）的不同而有所变化。
- 由于打印盒随使用时间的延长而质量下降，因此可能需要在出现上述指示信息之前将其更换。
- 打印盒不在保修范围内。但是，如果出现问题，请与销售商店联系。
- 随附的打印盒可打印约 1,000 页。
- 本机将定期进行清洁。清洁期间，碳粉将用于保持打印质量。

# 机器规格

本节列出机器的规格。

## 常规功能规格

### 配置

台式

### 打印方式

激光静电传送

### 打印的最大纸张尺寸

216 mm × 356 mm (8.5 × 14 英寸)

### 预热时间

小于 25 秒 (23 ° C、71.6 ° F)

### 纸张尺寸

A4、8<sup>1</sup>/<sub>2</sub>" × 11" (信纸)、8<sup>1</sup>/<sub>2</sub>" × 14" (法律用纸)、B5、5<sup>1</sup>/<sub>2</sub>" × 8<sup>1</sup>/<sub>2</sub>" (半信纸)、7<sup>1</sup>/<sub>4</sub>" × 10<sup>1</sup>/<sub>2</sub>" (行政用纸)、A5、A6、B6、16K (197 × 273 mm)、16K (195 × 270 mm)、16K (184 × 260 mm)、自定义纸张尺寸

#### ↓ 注

- 自定义纸张尺寸支持如下纸张尺寸：
  - 宽度
    - 纸盘 1: 约 100-216 mm (3.9-8.5 英寸)
    - 手送台: 约 90-216 mm (3.6-8.5 英寸)
  - 长度
    - 约 148-356 mm (5.8-14 英寸)

### 纸张类型

普通纸 (65-99 g/m<sup>2</sup> (17-26 磅))、再生纸 (75-90 g/m<sup>2</sup> (20-24 磅))、薄纸 (52-64 g/m<sup>2</sup> (14-17 磅))、厚纸 (100-130 g/m<sup>2</sup> (26.6-34 磅))

### 纸张输入容量

- 纸盘 1
  - 150 张 (70 g/m<sup>2</sup>, 19 磅)
- 手送台
  - 1 张 (70 g/m<sup>2</sup>, 19 磅)

**最大装入高度**

15.5 毫米 (0.6 英寸)

**纸张输出容量**

- 输出纸盘  
50 张 (70 g/m<sup>2</sup>, 19 磅)
- 后面  
1 张 (70 g/m<sup>2</sup>, 19 磅)

**内存**

16 MB

**电源要求**

220-240 伏、5 安、50/60 赫兹

**功耗**

- 最大功耗  
900 W
- 节能模式 1  
34.8 W 或更少
- 节能模式 2  
3.7 W 或更少

**机器尺寸 (宽度×深度×高度)**

402 × 360 × 165 mm (15.8 × 14.2 × 6.5 英寸)

**重量 (机身和耗材)**

约 6.8 kg (15 磅) 或更少

---

**打印功能规格**

---

**打印速度**

每分钟 22 页(A4/信纸)

**分辨率**

600 × 600 dpi (最大: 1200 × 600 dpi)

**首页打印速度**

6 秒或更少(从进纸动作开始到出纸完成)

10 秒或更少(从数据处理完成到出纸完成)

**接口**

- USB 2.0

## 打印机语言

DDST

## 商标

Microsoft®、Windows®、Windows Server®和 Windows Vista®是 Microsoft Corporation 在美国和/或其他国家/地区的注册商标或商标。

本手册使用的其它产品名称仅用于识别目的，可能是其各自公司的商标。我们否认对这些标记拥有任何或全部权利。

Windows 操作系统的专有名称如下：

- Windows XP 的产品名称如下：
  - Microsoft® Windows® XP Professional
  - Microsoft® Windows® XP Home Edition
  - Microsoft® Windows® XP Professional x64 Edition
- Windows Vista 的产品名称如下：
  - Microsoft® Windows Vista® Ultimate
  - Microsoft® Windows Vista® Business
  - Microsoft® Windows Vista® Home Premium
  - Microsoft® Windows Vista® Home Basic
  - Microsoft® Windows Vista® Enterprise
- Windows 7 的产品名称如下：
  - Microsoft® Windows® 7 Home Premium
  - Microsoft® Windows® 7 Professional
  - Microsoft® Windows® 7 Ultimate
  - Microsoft® Windows® 7 Enterprise
- Windows 8 的产品名称如下：
  - Microsoft® Windows® 8
  - Microsoft® Windows® 8 Pro
  - Microsoft® Windows® 8 Enterprise
- Windows 8.1 的产品名称如下：
  - Microsoft® Windows® 8.1
  - Microsoft® Windows® 8.1 Pro
  - Microsoft® Windows® 8.1 Enterprise
- Windows Server 2003 的产品名称如下：
  - Microsoft® Windows Server® 2003 Standard Edition
  - Microsoft® Windows Server® 2003 Enterprise Edition
- Windows Server 2003 R2 的产品名称如下：

Microsoft® Windows Server® 2003 R2 Standard Edition

Microsoft® Windows Server® 2003 R2 Enterprise Edition

- Windows Server 2008 的产品名称如下:

Microsoft® Windows Server® 2008 Foundation

Microsoft® Windows Server® 2008 Standard

Microsoft® Windows Server® 2008 Enterprise

- Windows Server 2008 R2 的产品名称如下:

Microsoft® Windows Server® 2008 R2 Foundation

Microsoft® Windows Server® 2008 R2 Standard

Microsoft® Windows Server® 2008 R2 Enterprise

- Windows Server 2012 的产品名称如下:

Microsoft® Windows Server® 2012 Foundation

Microsoft® Windows Server® 2012 Essentials

Microsoft® Windows Server® 2012 Standard

- Windows Server 2012 R2 的产品名称如下:

Microsoft® Windows Server® 2012 R2 Foundation

Microsoft® Windows Server® 2012 R2 Essentials

Microsoft® Windows Server® 2012 R2 Standard

重印 Microsoft 产品的屏幕截图需得到 Microsoft Corporation 的许可。

# 索引

## A

安装.....7

## B

不推荐的纸张..... 13

## C

常见问题.....33

错误信息.....44

## D

打印功能.....49

打印盒..... 29, 47

打印区域..... 14

打印问题.....42

打印质量问题..... 41

## F

法律禁止..... 3

## G

更改自定义纸张尺寸.....20

更换..... 29

固件..... 27

故障排除.....33, 34, 41, 42

规格..... 48, 49

## H

耗材..... 47

## J

机器情况.....41

机器设置.....26

基本操作.....21

介绍.....3

## M

免责声明..... 3

## N

内部.....6

## P

配置页..... 27

## Q

卡纸..... 35, 37

清洁..... 31, 32

驱动程序..... 7

## R

软件.....7

## S

Smart Organizing Monitor..... 10

删除.....8

商标..... 51

升级.....7

双面..... 22

送纸问题.....34

## T

碳粉..... 45

## U

USB 快速安装..... 7

## W

外部.....5

## X

系统信息.....25

## Y

移动.....46

## Z

支持的纸张.....11

纸张不匹配.....24

指定纸张类型和纸张尺寸.....19

装入纸张..... 15

状态信息.....25, 44

作业取消.....23

---

MEMO



---

MEMO

---

MEMO



Lenovo (Beijing) Limited  
Address: No.6 Chuang Ye Road Shangdi Information Industry Base,  
Haidian District, Beijing, China  
Post Code: 100085  
Website: [www.lenovo.com](http://www.lenovo.com)  
Version: 1.0

联想 (北京) 有限公司  
地址: 北京市海淀区上地信息产业基地创业路6号  
邮政编码: 100085  
网址: [www.lenovo.com](http://www.lenovo.com)  
版本: 1.0

Copyright © (2013) Lenovo (Beijing) Limited and its Licensors. All rights reserved  
版权所有 © [2013] 联想 (北京) 有限公司及其授权者